

UDC 681.5
N 78



中华人民共和国国家标准

GB/T 14480—93

涡流探伤系统性能测试方法

**Standard practice for measuring the operating characteristics
of eddy current flaw detecting system**

1993-06-27 发布

1994-02-01 实施

国家技术监督局 发布

中华人民共和国国家标准

涡流探伤系统性能测试方法

GB/T 14480—93

Standard practice for measuring the operating characteristics
of eddy current flaw detecting system

1 主题内容与适用范围

本标准规定了涡流探伤系统性能的测试条件、测试项目、测试方法和测试记录。涡流探伤系统指涡流探伤工作中使用的设备,一般包括涡流探伤仪、检测线圈、记录装置、传动装置及磁饱和装置等。

本标准适用于穿过式线圈的涡流探伤系统性能的测试和调节。使用其他类型检测线圈的涡流探伤系统也可参考采用。

2 测试条件

2.1 测试的环境条件

- a. 环境温度:0~40℃;
- b. 空气相对湿度不大于80%;
- c. 电源电压波动不得超过额定电源电压的±10%;
- d. 周围环境不得有大量尘埃、振动或腐蚀性气体。

2.2 测试时使用本标准附录A(补充件)中规定的试件,若传动装置不合适时,可采用其他规格的试件,但试件人工缺陷的位置、个数及大小应参考本标准附录A和其他相关标准。

2.3 测试时,用于人工缺陷评价的输出信号,应是系统最佳状态下的幅度值。用记录仪(或用报警信号)显示。

2.4 其他测试条件应满足相关标准的规定。

3 测试项目

测试项目主要有:检测能力、周向灵敏度差、端部盲区、分辨力、连续工作稳定性、线性。

4 测试方法

4.1 检测能力

4.1.1 使用本标准附录A试件:A1 ED- ϕ 和/或A2 ES-h或其他相应试件,分别进行测试。

4.1.2 开启涡流探伤系统电源,预热15~20 min,以涡流探伤系统所给出的适当速度进行预运转。根据试件的材质、规格、状态选择合适的探测频率、相位、滤波档次和报警档次。

4.1.3 将试件A1 ED- ϕ 同心地穿过检测线圈中心(或将检测线圈穿过试件),同时要让试件人工缺陷由小至大依次通过检测线圈,调节增益(衰减),使试件人工缺陷信号指示在记录纸上。记录指示值占记录纸满刻度的50%(或刚刚报警)的最小人工缺陷和此时的增益(衰减)值 G_1 。

4.1.4 再将试件同心地穿过检测线圈中心(或将检测线圈穿过试件),调节增益(衰减)至噪声指示占记录纸满刻度的50%(或刚刚报警),读取此时增益(衰减)值 G_2 ,则检测能力表示为:

$$S/N(ED-\phi) = |G_2 - G_1| \quad \dots\dots\dots(1)$$

式中: S/N ——检测能力, dB;

$ED-\phi$ ——试件代号, 其中 ϕ 是指示值为 50% 的最小孔的直径, mm;

G_1 ——人工缺陷指示为 50% 时的增益值, dB;

G_2 ——噪声指示 50% 时的增益值, dB。

4.1.5 将 A2 $ES-h$ 试件按 4.1.3 和 4.1.4 条的方法进行测试, 则检测能力表示为:

$$S/N(ES-h) = |G_2 - G_1| \quad \dots\dots\dots(2)$$

式中: S/N ——检测能力, dB;

$ES-h$ ——试件代号, 其中 h 是指示值为 50% 的最小槽伤的深度, mm;

G_1 ——人工缺陷指示为 50% 时的增益值, dB;

G_2 ——噪声指示 50% 时的增益值, dB。

4.2 周向灵敏度差

4.2.1 用本标准附录 A 试件: A3 $EZ-d$ 或其他相应试件。

4.2.2 同 4.1.2 条。

4.2.3 将试件同心地穿过检测线圈中心(或将检测线圈穿过试件), 调节增益(衰减), 使试件上沿圆周分布的互为 120° 的三个通孔的信号指示在记录纸上的最小值为 50% (此时刚刚全部报警)。记录此时增益(衰减)值 G_3 。

4.2.4 再将试件穿过检测线圈中心, 以 1 dB 的差值增加衰减量, 直至三个通孔的信号指示全部低于 50%, (此时刚刚全不报警)。记录其增益(衰减)值 G_4 , 则周向灵敏度差用式(3)表示:

$$\Delta = |G_3 - G_4| \quad \dots\dots\dots(3)$$

式中: Δ ——周向灵敏度差, dB。

4.3 端部盲区

4.3.1 在 4.2 项测试之后, 将增益(衰减)恢复到 G_3 位置, 然后将试件同心地穿过检测线圈中心(或将检测线圈穿过试件), 测量管端各通孔的输出信号, 当记录纸满刻度的 35% 以上范围能明显地得到某一个通孔的指示信号时, 则该孔到试件端部的距离表示端部盲区。

4.3.2 当用报警信号时, 将增益(衰减)恢复到 G_3 之后, 再将增益提高 3 dB (或衰减降低 3 dB), 则听到报警声响的那个通孔到试件端部距离表示端部盲区。

4.4 分辨力

4.4.1 用本标准附录 A 试件, A4 $EF-B$ 或其他相应试件。

4.4.2 同 4.1.2 条。

4.4.3 将试件同心地穿过检测线圈中心(或将检测线圈穿过试件), 调节增益(衰减), 使试件单个通孔指示在记录纸上占满刻度的 50%。然后不再调节仪器, 再将试件同心地穿过检测线圈中心(或将检测线圈穿过试件)。记录试件有成对通孔的信号指示值, 当记录纸满刻度的 35% 以上范围能明显地得到两个临近通孔的指示时(或将增益提高 3 dB 听到两声报警时), 则用最小的两个通孔中心距离表示分辨力。

4.5 连续工作稳定性

4.5.1 在 4.4 测试的基础上, 当以单个通孔信号指示的 50% 设定灵敏度之后, 不再调节仪器, 每隔 1 h 测试一次, 直至 8 h 为止。将测试结果记作 $F_i (i=1, 2, \dots, 9)$ 。由式(4)表示稳定度:

$$F = \left(1 - \frac{F_{\max} - F_{\min}}{50} \right) \times 100\% \quad \dots\dots\dots(4)$$

式中: F ——连续工作稳定度;

F_{\max} ——测试中的最大指示值;

F_{\min} ——测试中的最小指示值。

4.6 线性

4.6.1 同 4.4.1 和 4.4.2 条。

4.6.2 将试件同心地穿过检测线圈中心(或将检测线圈穿过试件),调节增益(衰减),使单孔信号的指示占记录纸满刻度的 100%。然后,以 4 dB 的量调节增益(衰减),每次调节后,用记录纸满刻度的百分数记下单孔信号的指示值,每档测试三次,取平均值,一直继续到单孔信号指示占记录纸的 10%左右为止。

4.6.3 将测试结果及理论值计算结果列入表 1。测试值与理论值之差为偏差值。

表 1

衰减量, dB		0	4	8	12	16	20
理论值		100.0	63.1	39.8	25.1	15.8	10.0
实测平均值	%						
偏差值							

5 测试记录

在测试记录中,除应按要求的内容记录各个项目的测试结果外,还应同时记录下列各项:

- a. 涡流探伤系统的制造厂名、型号、编号;
- b. 试件的材质、规格、状态、编号;
- c. 测试时的频率、相位、滤波档次、报警档次及填充系数等;
- d. 测试时涡流探伤系统的检测速度;
- e. 测试操作者姓名、职称;
- f. 测试日期;
- g. 测试地点、环境条件;
- h. 事先规定需要记录的其他内容。

附录 A
对比试件
(补充件)

A1 ED- ϕ 试件

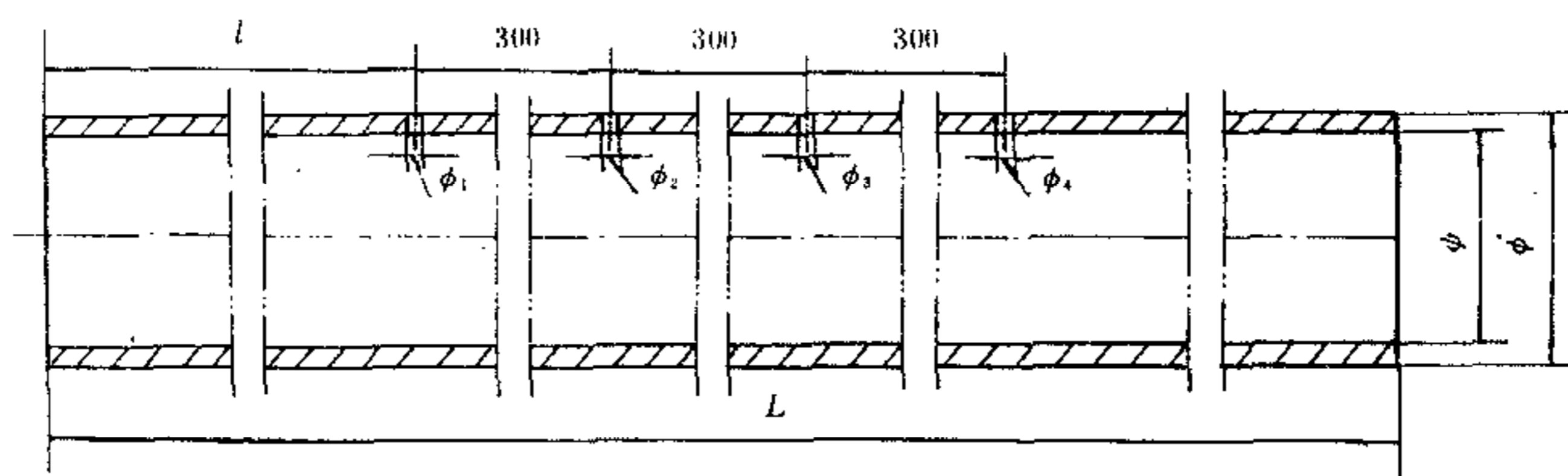


图 A1
试件材料、代号及尺寸

mm

试件材料	ϕ	ψ	L	l	代号	直径	偏差
钢	60	53	3 500	1 100	ED- ϕ_1	1.1	± 0.10
					ED- ϕ_2	1.8	
					ED- ϕ_3	2.2	± 0.15
					ED- ϕ_4	2.7	
铜	25	21	2 000	550	SFD- ϕ_1	0.6	± 0.05
					SFD- ϕ_2	0.8	
					SFD- ϕ_3	1.0	
					SFD- ϕ_4	1.2	

A2 ES-h 试件

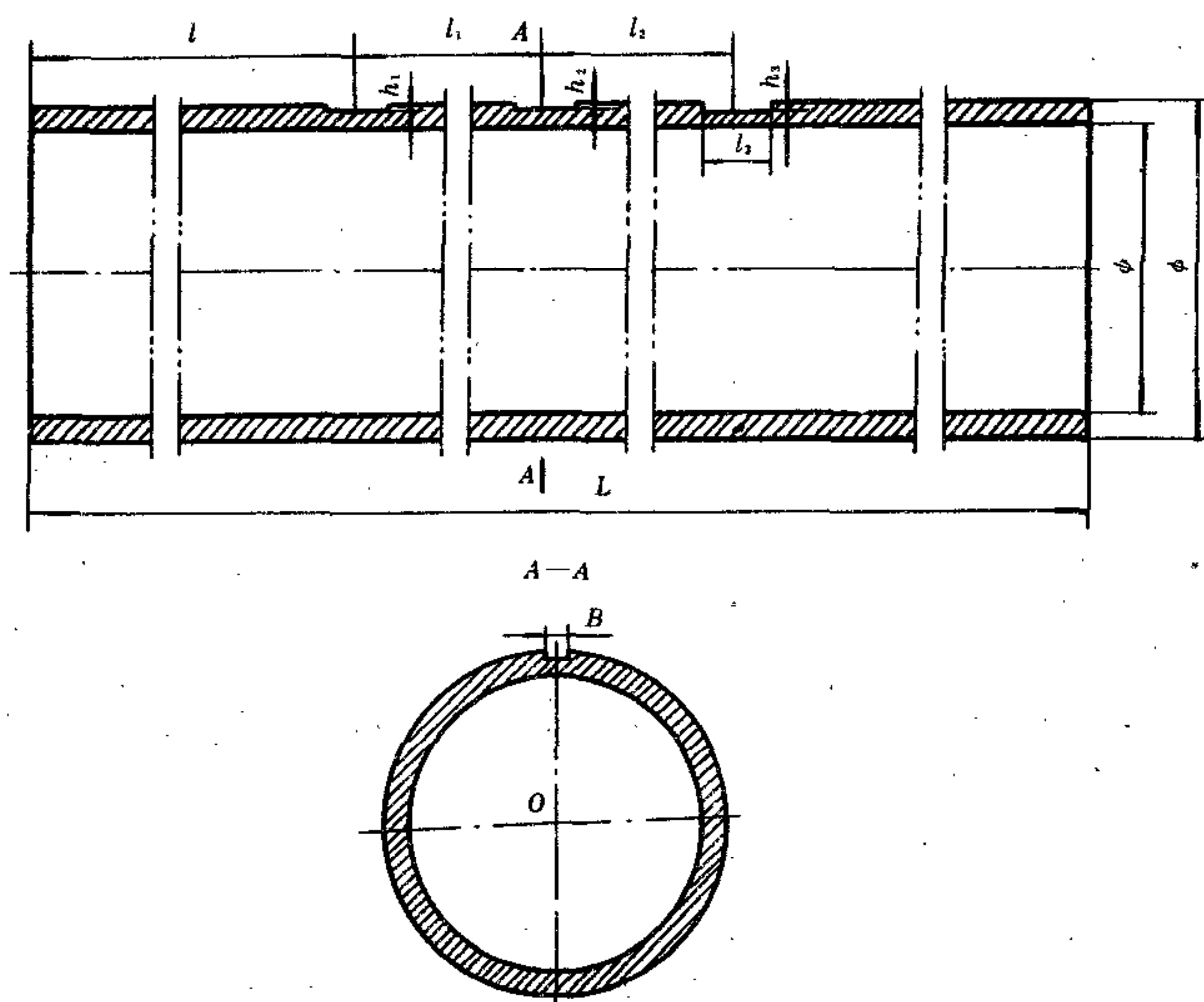


图 A2
试件材料、代号及尺寸

试件材料	ϕ	ϕ	L	l	l_1	l_2	代号	深(h)	偏差	宽(B)	长(l_3)
钢	60	53	3 500	1 000	500	500	ES-h ₁	0.5	±0.07	0.5	40
							ES-h ₂	1.0	±0.15		
							ES-h ₃	1.5			
铜	25	21	2 000	400	400	400	SFS-h ₁	0.25	±0.07	0.5	30
							SFS-h ₂	0.4	±0.05		
							SFS-h ₃	0.8			

A3 EZ-d 试件

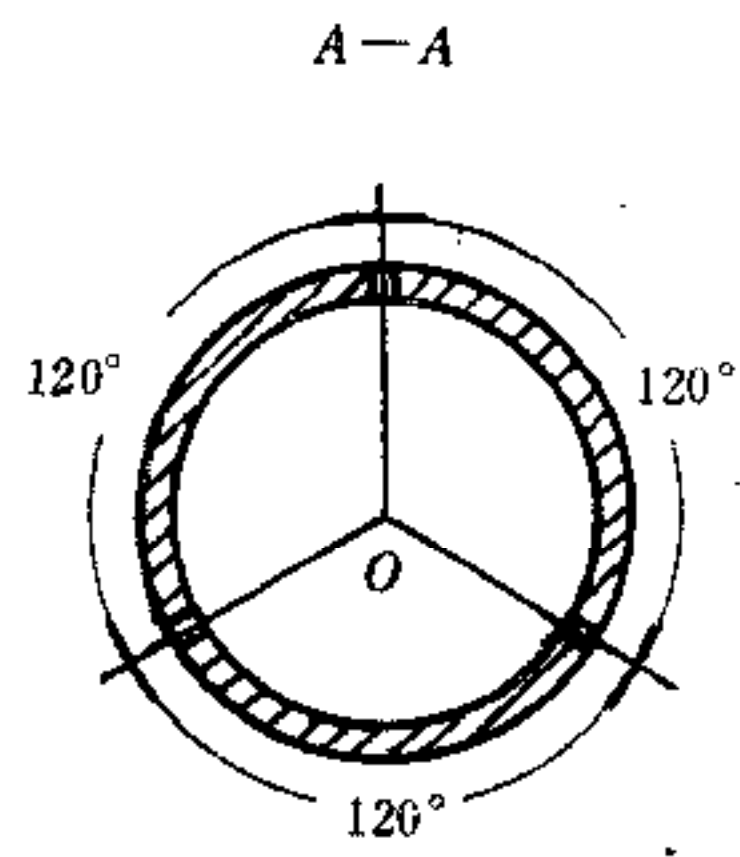
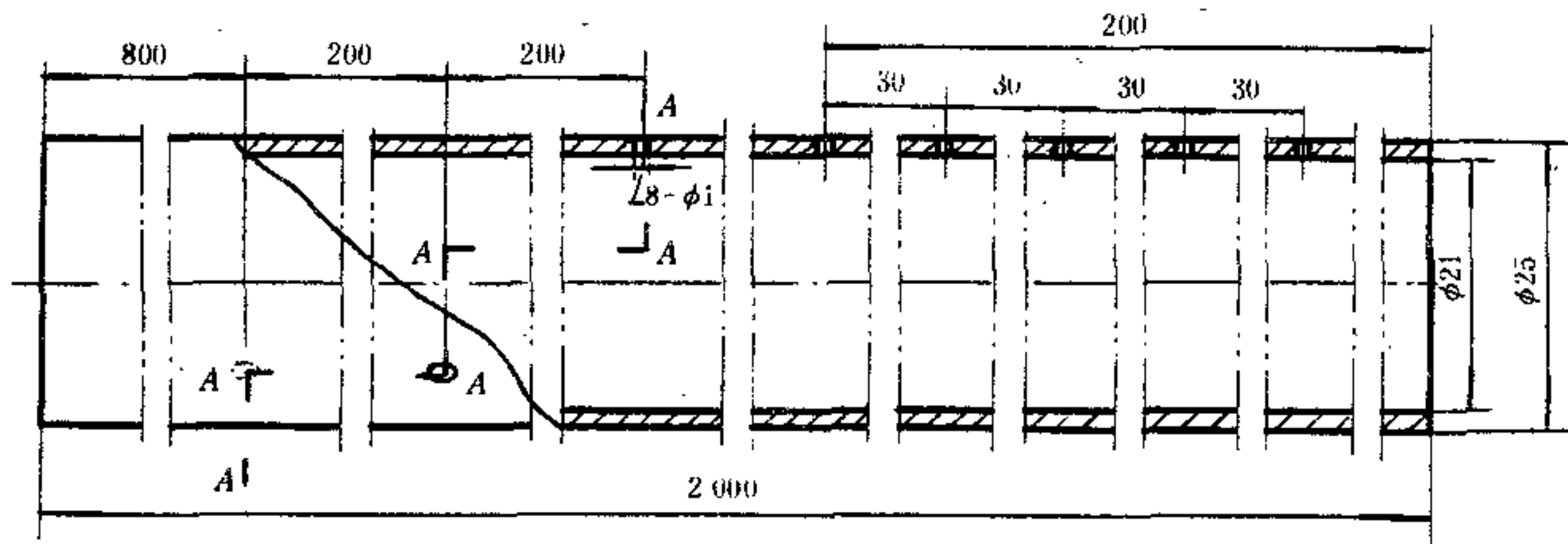


图 A3-1

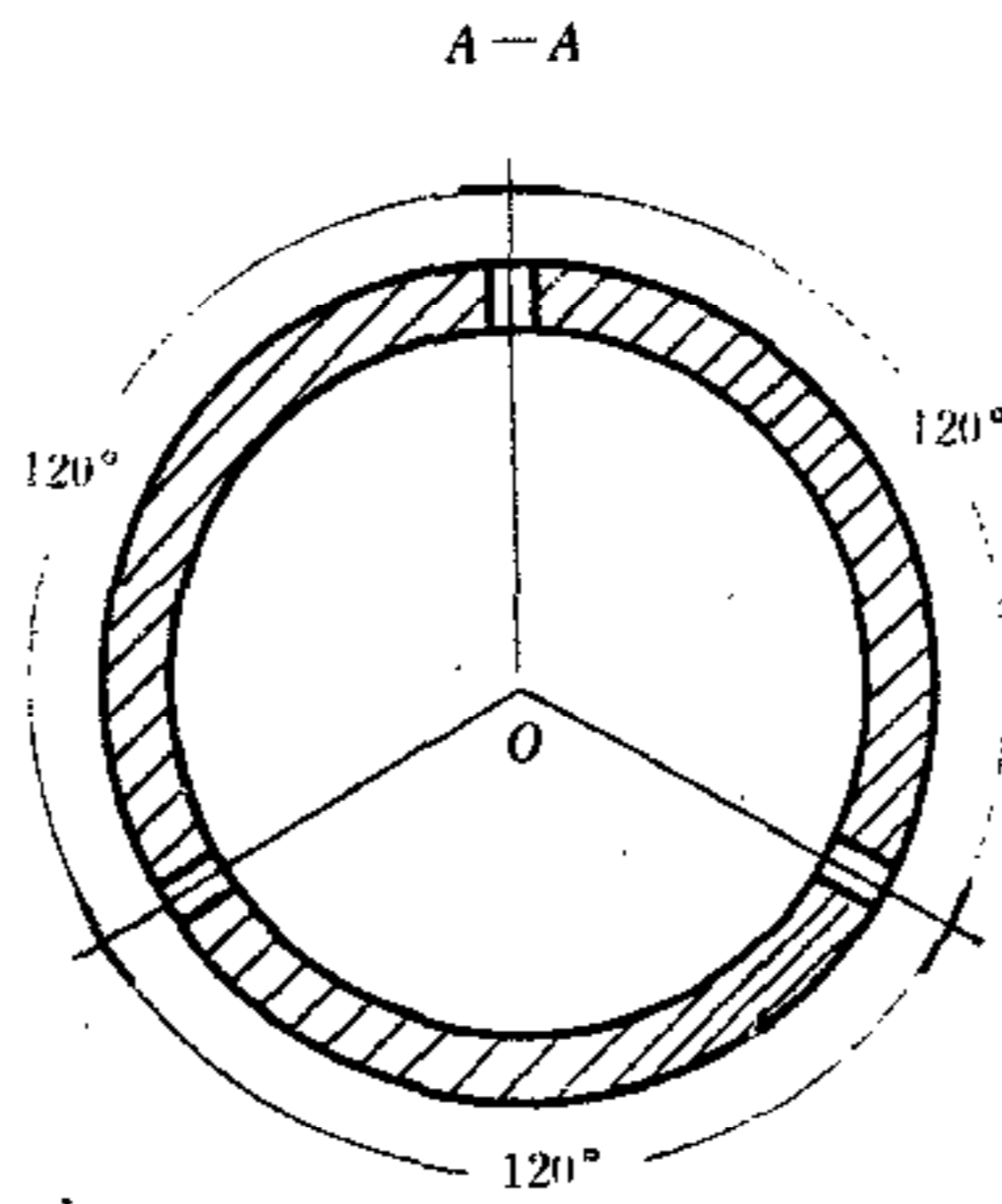
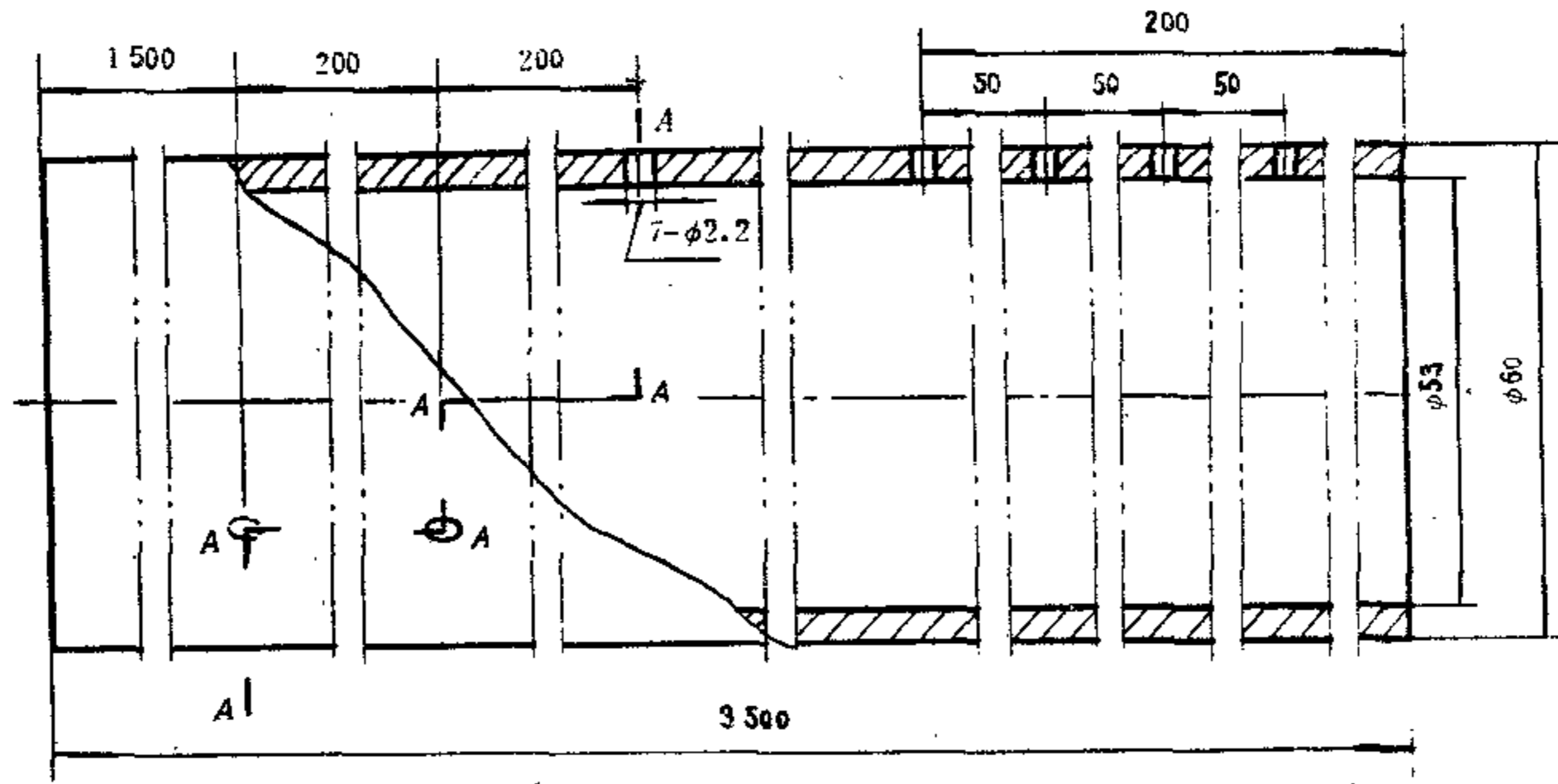


图 A3-2

A4 EF-B 试件

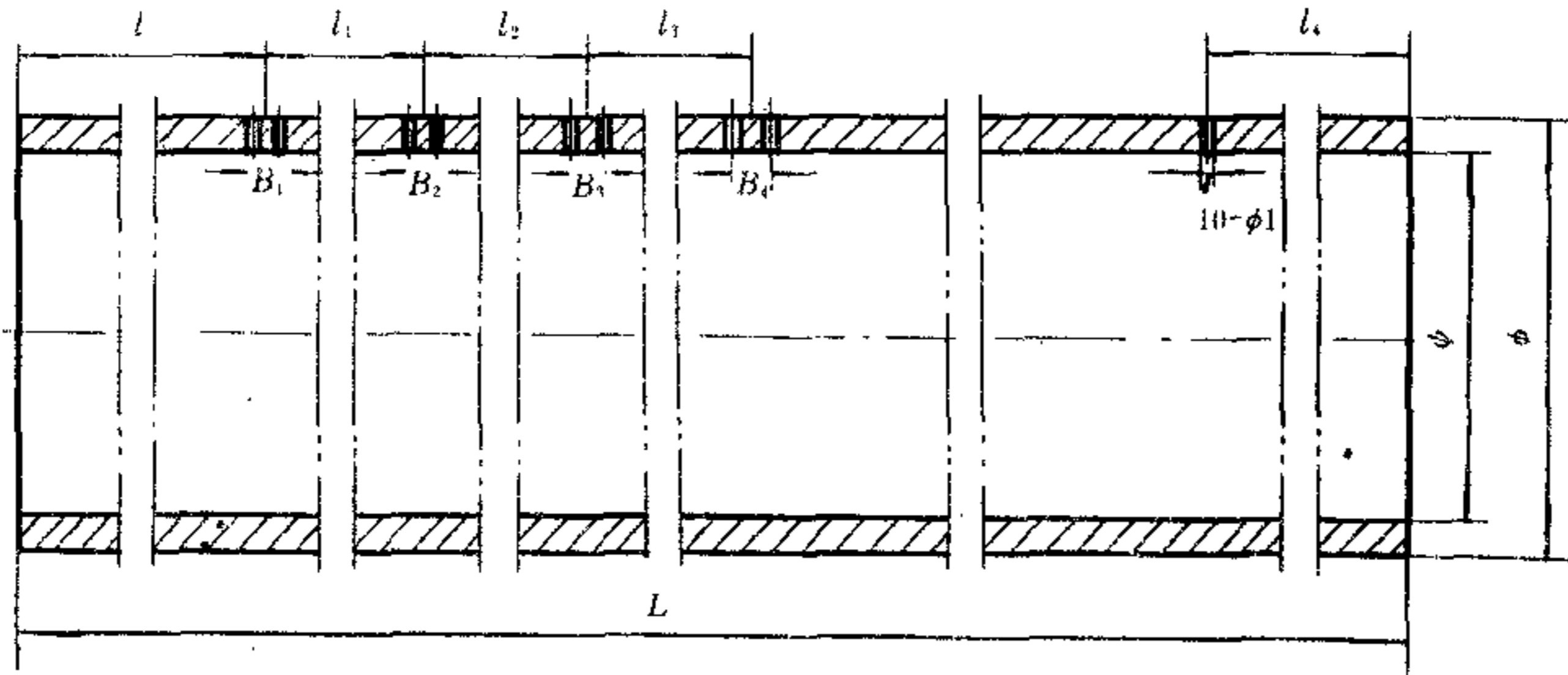


图 A4
试件材料、代号及尺寸

试件材料	ϕ	ψ	L	l	l_1	l_2	l_3	l_4	代号	两孔间距	ϕ_1	偏差
钢	60	53	3 500	800	300	300	300	800	EF-B ₁	30	2.2	±0.15
									EF-B ₂	40		
									EF-B ₃	50		
									EF-B ₄	60		
铜	25	21	2 000	400	250	250	250	400	SF-B ₁	20	1	±0.05
									SF-B ₂	30		
									SF-B ₃	40		
									SF-B ₄	50		

A5 技术要求

- 试件采用 15 铬锰钢管和 H 62 普通黄铜管；
- 试件须预检，不应有超过直径为 1 mm 通孔信号的 20% 的指示显示；
- 试件的弯曲度(直线性)应不大于 1.5 : 1 000，表面无氧化皮。

附加说明：

本标准由中华人民共和国机械电子工业部提出。

本标准由全国试验机标准化技术委员会归口。

本标准由长春试验机研究所、北京有色金属研究总院负责起草。

本标准主要起草人郑淑清、王振华、袁琪、程兵。

(京)新登字 023 号

中 华 人 民 共 和 国
国 家 标 准
涡流探伤系统性能测试方法
GB/T 14480—93

*

中国标准出版社出版
(北京复外三里河)
中国标准出版社北京印刷厂印刷
新华书店北京发行所发行 各地新华书店经售
版权专有 不得翻印

*

开本 880×1230 1/16 印张 3/4 字数 15 千字
1994 年 1 月第一版 1994 年 1 月第一次印刷
印数 1—2 000

*

书号: 155066 · 1-10199

*

标 目 233—37